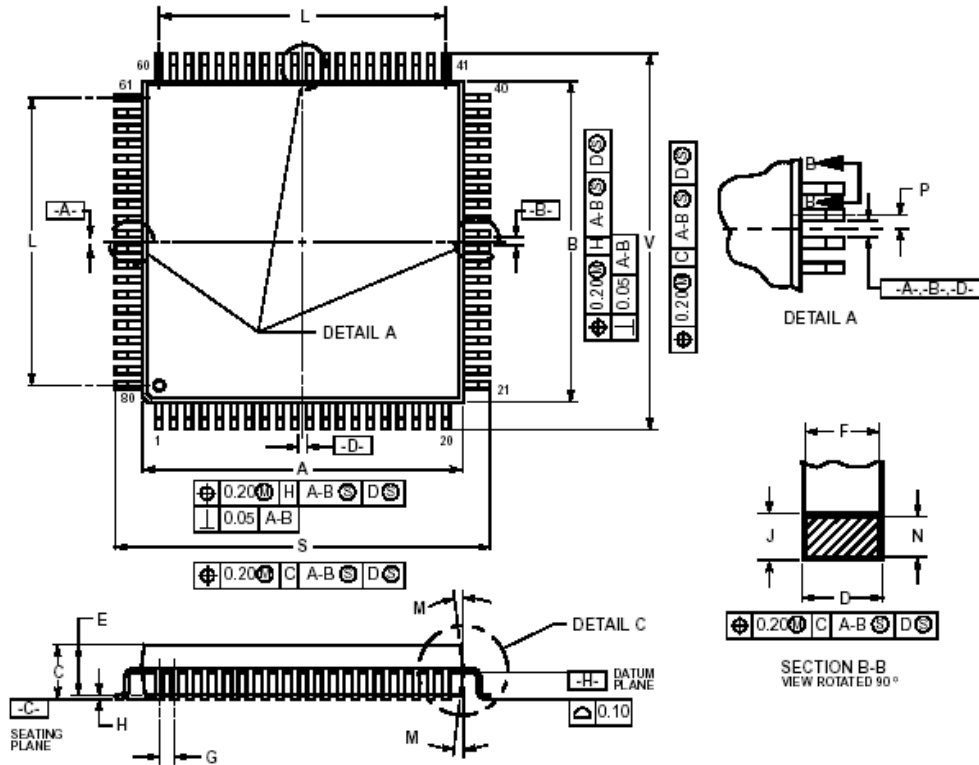




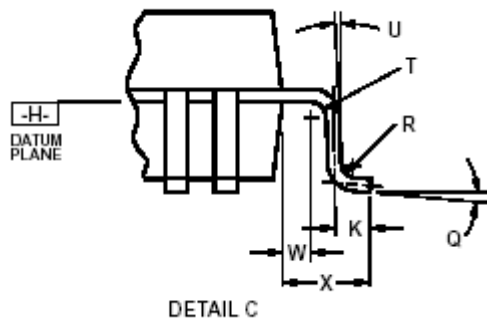
## חבילות המעגלים המשולבים

עבור ה- 68HC12B32: אריזת 80 פין, 4 צדדים, חבילה שטוחה:



חבילת המעגל של 68hc12b32

והנה הפינים של החבילה:



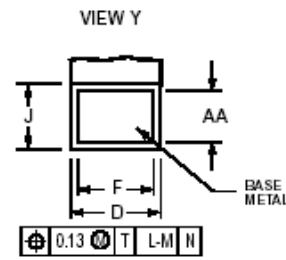
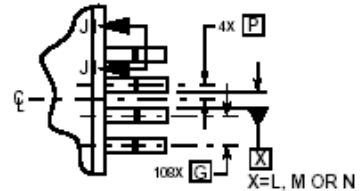
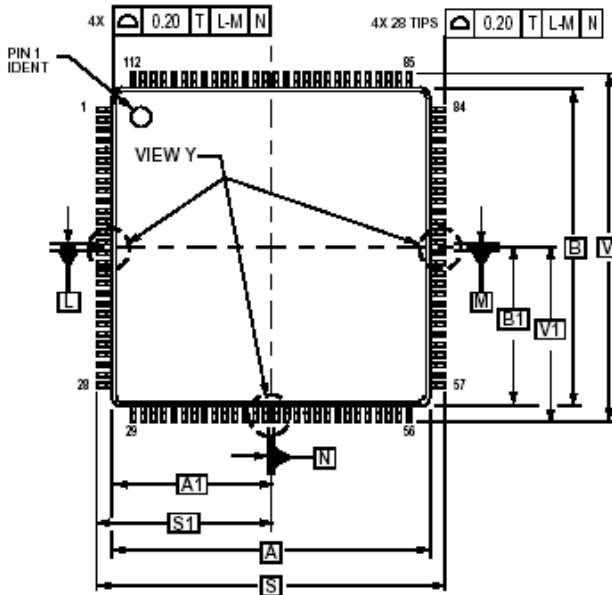
מבט צידי אל הפינים של החבילה

בעלי אתר הרובוטיקה הישראלי לא ישאו באחריות כלשהי לכל נזק, כספי או אחר שייגרם במישור או בעקיפין משימוש במידע המצוי באתר זה

© כל הזכויות שמורות לאסף פוניס, גיא יונה ואלי קולברג  
אין להעתיק תכנים מאתר זה ללא רשות בכתב ממנהלי האתר

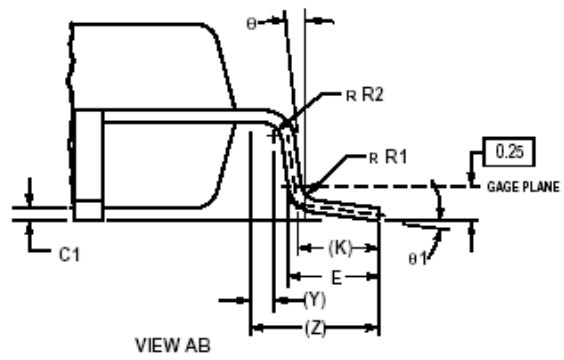
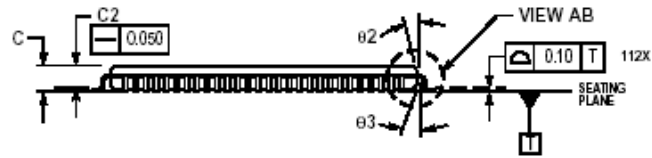


עבור ה- 68HC12D60 ועבור 9S12DP256 : אריזת 112 פין, 4 צדדים, חבילה שטוחה: ( לשניהם חבילה זוהה):



SECTION J1-J1  
ROTATED 90° COUNTERCLOCKWISE

- NOTES:
1. DIMENSIONING AND TOLERANCING PER ASME Y14.5M 1994.
  2. DIMENSIONS IN MILLIMETERS.
  3. DATUMS L, M AND N TO BE DETERMINED AT SEATING PLANE, DATUM T.
  4. DIMENSIONS S AND V TO BE DETERMINED AT SEATING PLANE, DATUM T.
  5. DIMENSIONS A AND B DO NOT INCLUDE MOLD PROTRUSION. ALLOWABLE PROTRUSION IS 0.25 PER SIDE. DIMENSIONS A AND B INCLUDE MOLD MISMATCH.
  6. DIMENSION D DOES NOT INCLUDE DAMBAR PROTRUSION. ALLOWABLE DAMBAR PROTRUSION SHALL NOT CAUSE THE D DIMENSION TO EXCEED 0.48.



DIM		MILLIMETERS	
		MIN	MAX
A		20.000	BSC
A1		10.000	BSC
B		20.000	BSC
B1		10.000	BSC
C		---	1.600
C1		0.050	0.150
C2		1.350	1.450
D		0.270	0.370
E		0.450	0.750
F		0.270	0.330
G		0.650	BSC
J		0.090	0.170
K		0.500	REF
P		0.325	BSC
R1		0.100	0.200
R2		0.100	0.200
S		22.000	BSC
S1		11.000	BSC
V		22.000	BSC
V1		11.000	BSC
Y		0.250	BSC
Z		1.000	REF
AA		0.090	0.160
e		0°	8°
e1		3°	7°
e2		11°	13°
e3		11°	13°

שרוטט מכני של הרכיבים 9S12DP256, 68HC12D60

בעלי אתר הרובוטיקה הישראלי לא ישאו באחריות כלשהי לכל נזק, כספי או אחר שייגרם במישורין או בעקיפין משימוש במידע המצוי באתר זה

© כל הזכויות שמורות לאסף פוניס, גיא יונה ואלי קולברג  
אין להעתיק תכנים מאתר זה ללא רשות בכתב ממנהלי האתר