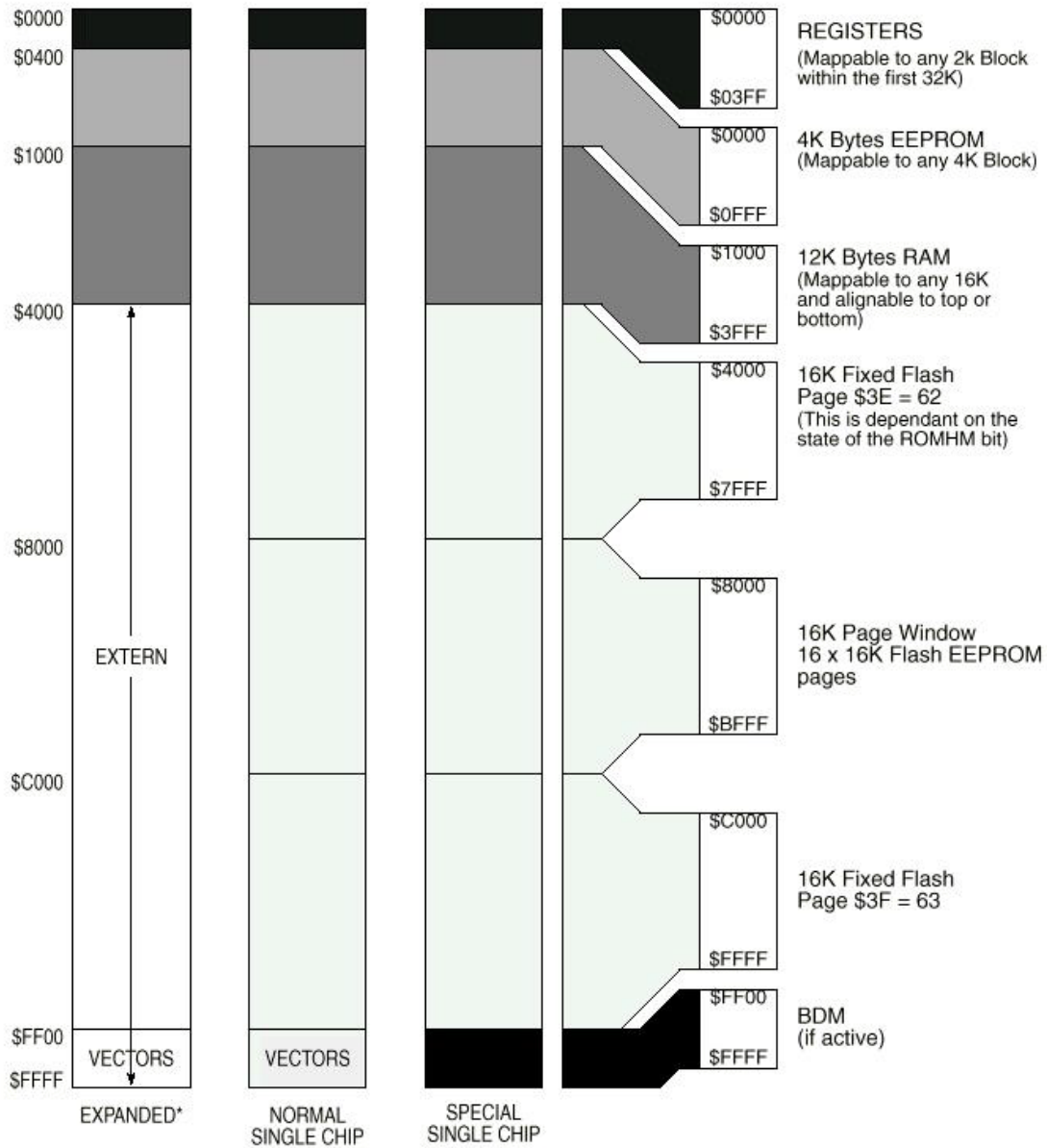




## כרטיס הפיתוח מביט :Technological Arts MC9S12DP256

לכרטיס זה אין RAM חיצוני עליו (אם כי כרטיס הרחבה ל-RAM אפשרי). קונפיגורציות הזיכרון שלו נראות בדיאגרמה:



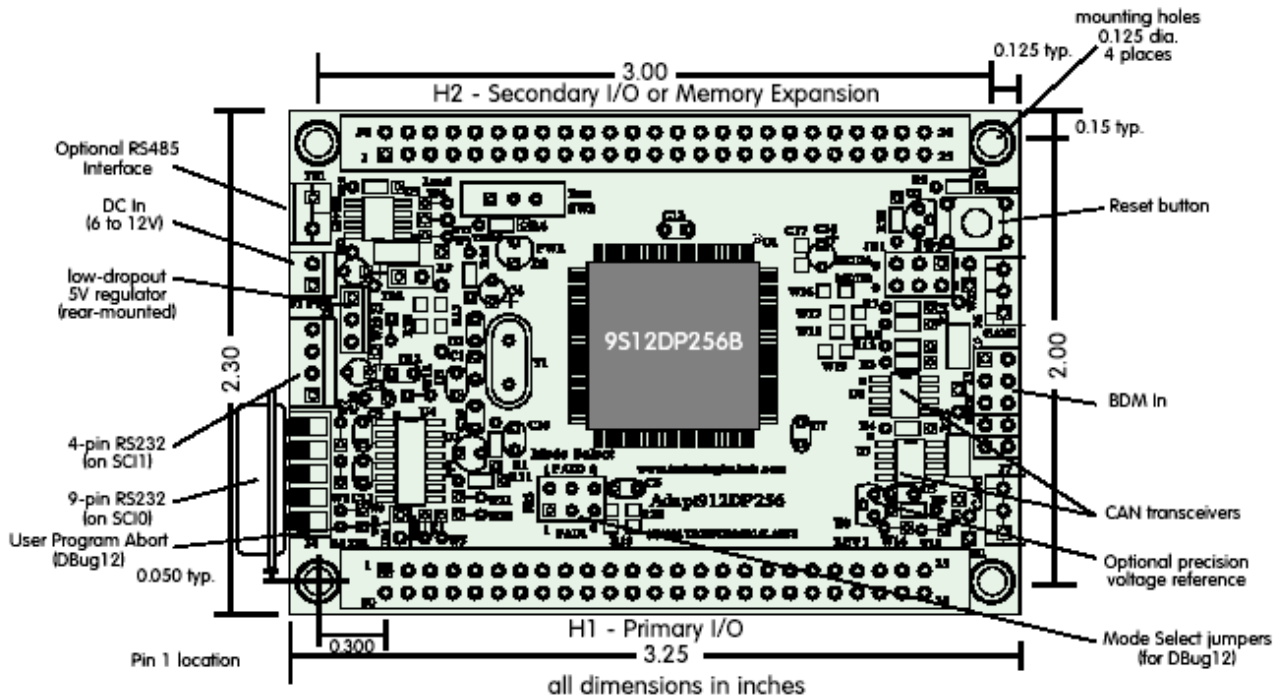
\* Assuming that a '0' was driven onto port K bit 7 during MCU is reset into normal expanded wide or narrow mode.

בעלי אתר הרובוטיקה הישראלי לא ישאו באחריות כלשהי לכל נזק, כספי או אחר שייגרם במישורין או בעקיפין משימוש במידע המצוי באתר זה

© כל הזכויות שמורות לאסף פוניס, גיא יונה ואלי קולברג  
אין להעתיק תכנים מאתר זה ללא רשות בכתב ממנהלי האתר



מבנה הכרטיס :

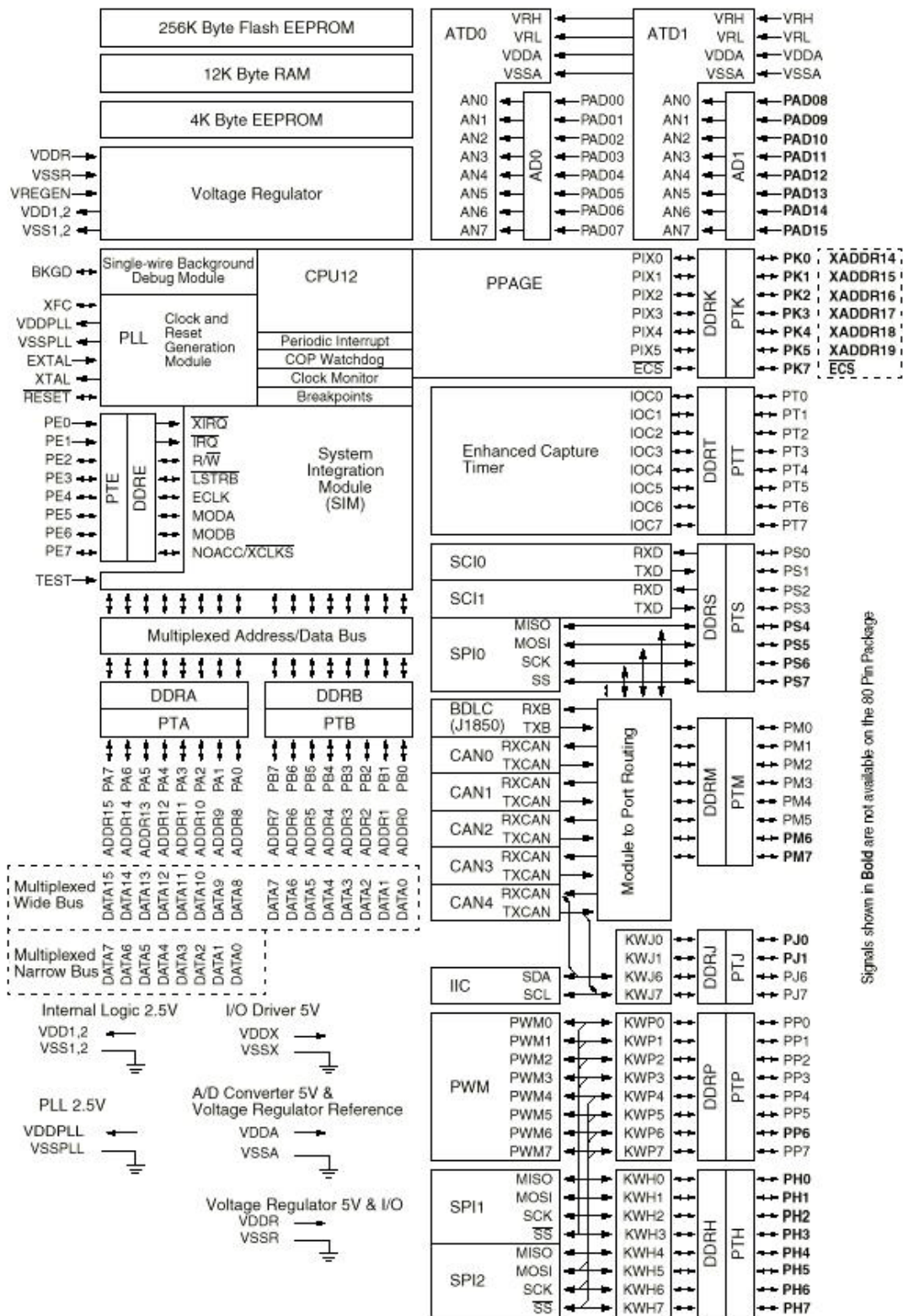


גם בכרטיס זה ישנם 4 מצבי עבודה. לעומת הגרסאות הקודמות של ה- HC(S)12, כאן 2 פורטים אנלוגיים "הוקרבו" (לצדדי הרב) לבחירת מצב העבודה:

Port AD 0	Port AD 1	מצב עבודה (- Boot From)
0	0	FLASH
0	1	EEPROM
1	0	POD
1	1	Boot Loader

בעלי אתר הרובוטיקה הישראלי לא ישאו באחריות כלשהי לכל נזק, כספי או אחר שייגרם במישורין או בעקיפין משימוש במידע המצוי באתר זה

© כל הזכויות שמורות לאסף פוניס, גיא יונה ואלי קולברג  
אין להעתיק תכנים מאתר זה ללא רשות בכתב ממנהלי האתר



Signals shown in Bold are not available on the 80 Pin Package

בעלי אתר הרובוטיקה הישראלי לא ישראו באחריות כלשהי לכל נזק, כספי או אחר שייגרם במישורין או בעקיפין משימוש במידע המצוי באתר זה

© כל הזכויות שמורות לאסף פוניס, גיא יונה ואלי קולברג  
אין להעתיק תכנים מאתר זה ללא רשות בכתב ממנהלי האתר